

SSDV 解体マニュアル



自動車リサイクル法が2005年1月1日に施行において対象外であるバン型架装物ですが、このほど弊社の積極的な取り組みとして架装物の解体マニュアルを作成しましたので、解体時の参考にして頂ければ幸いです。

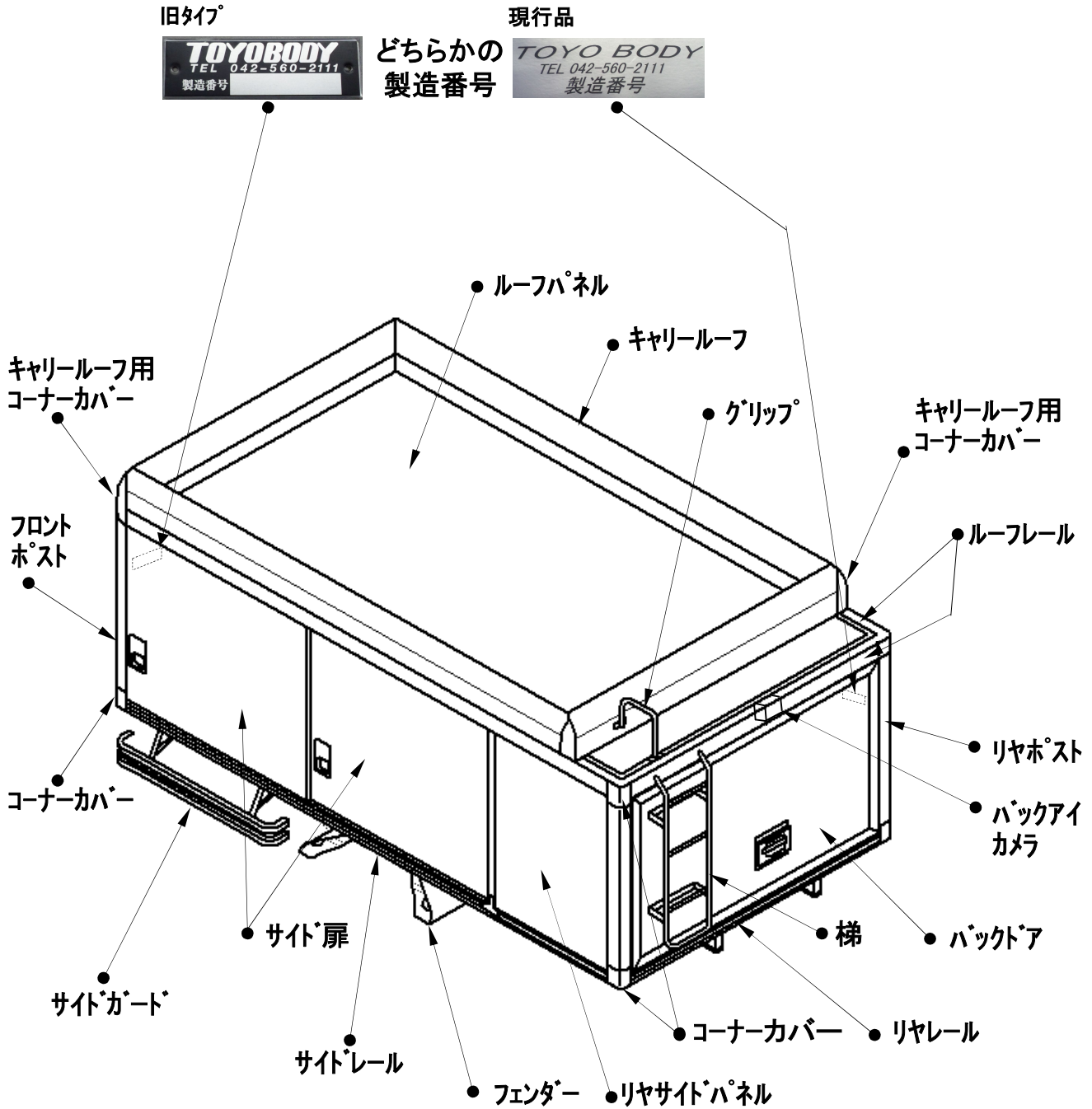
注記

- ・本解体マニュアルは弊社の一般的な仕様を記載しています。
仕様に依って解体方法が違う場合がありますのでご留意下さい。
- ・本解体マニュアルの記載は変更する場合がありますので予めご了承下さい。

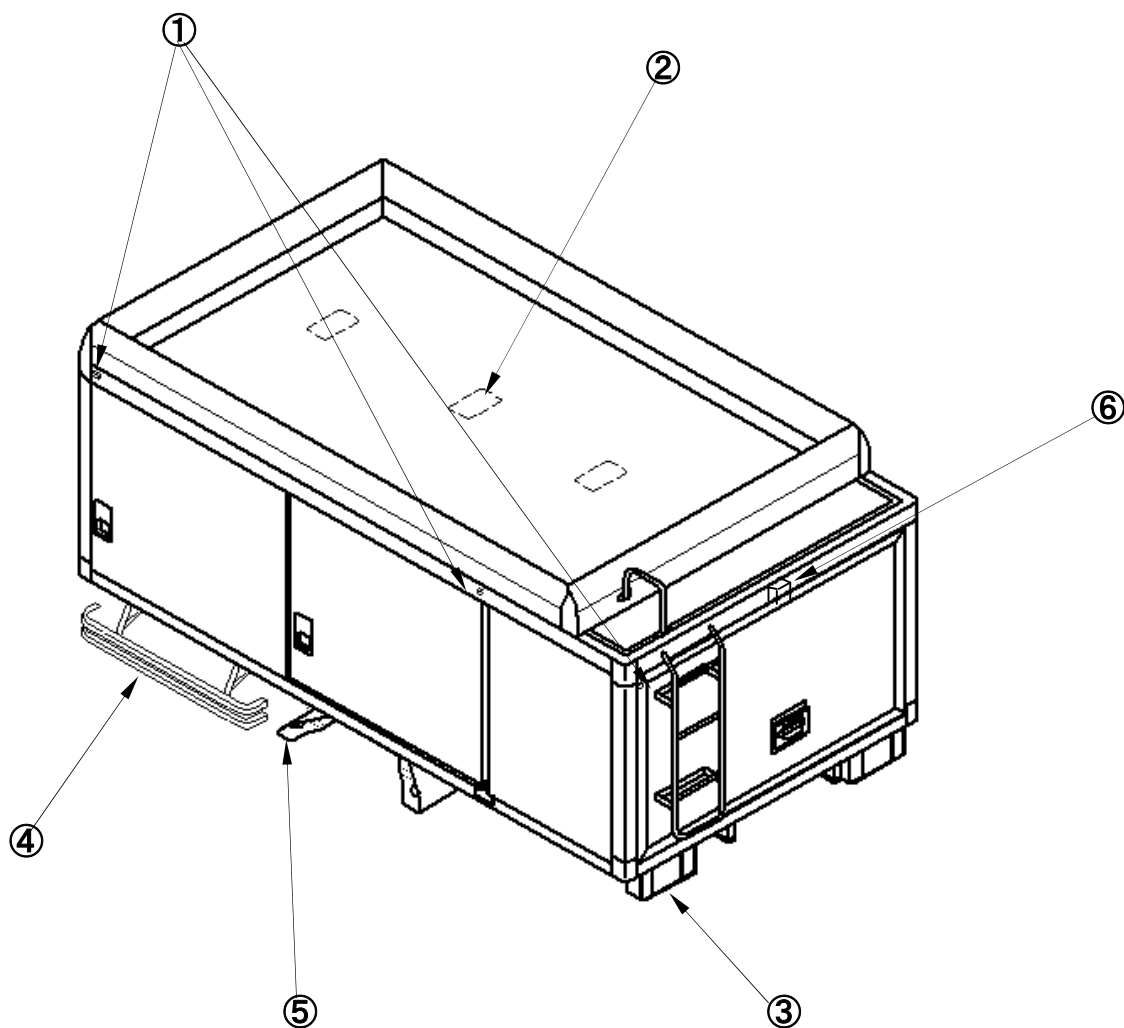


株式会社 東洋ボデー

1. 各ホ'テ-部品の呼び名

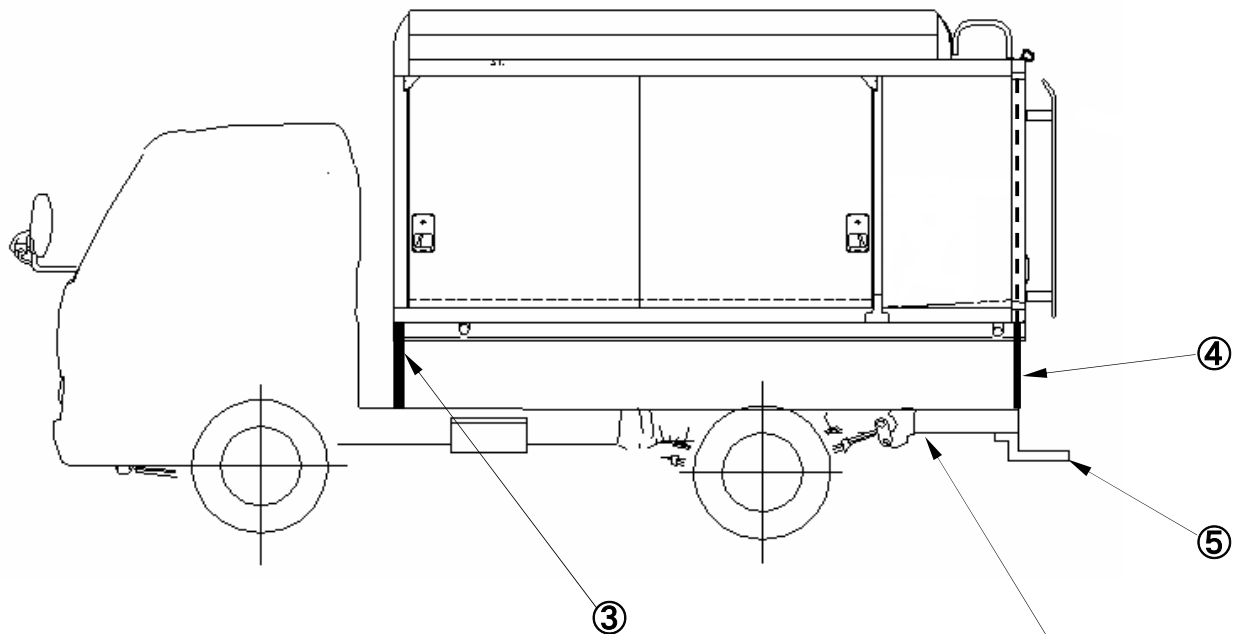


2. 解体作業-1

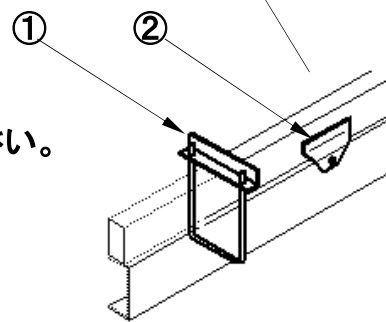


- ①スイッチを外します。
- ②室内灯を外します。
- ③テールランプを外します。
- ④サイドガード及びサイドガードステーを外します。
- ⑤フェンダ及びフェンダーステーを外します。
- ⑥バックカメラを外します。
カメラの近くに配線コネクターがあるので抜いて下さい。

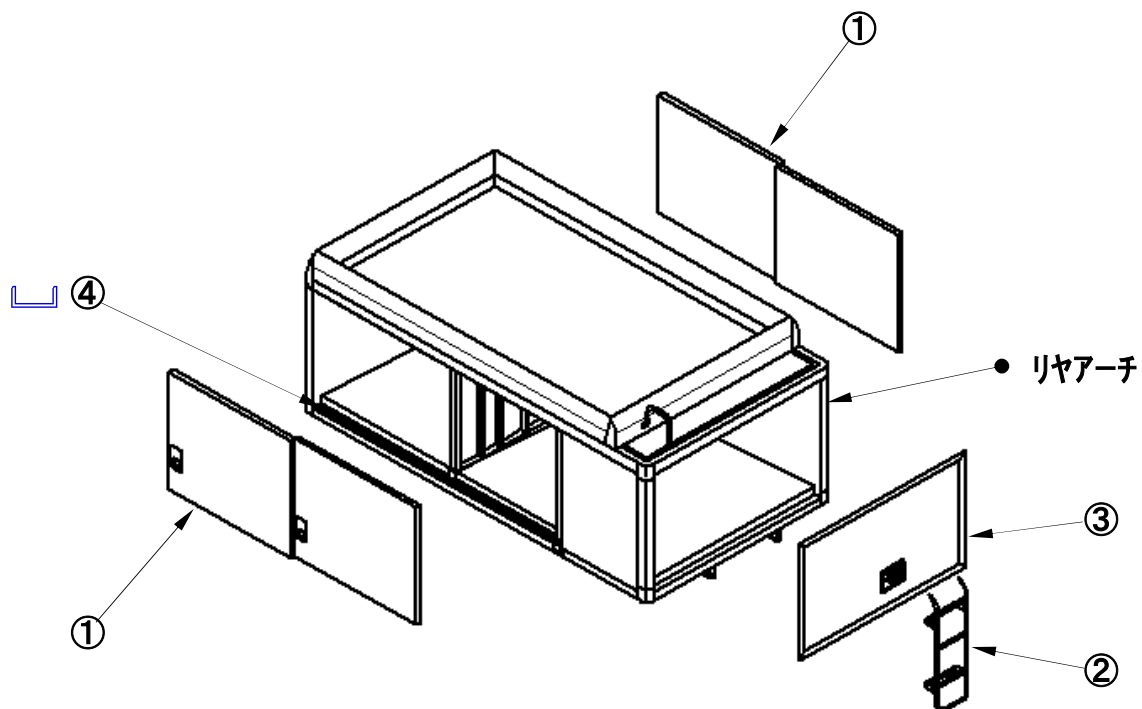
2. 解体作業-2



- ①Uボルトを外します。
- ②スラストプレートを外します。
- ③ホイスト及びクレーンでボデーを降ろします。
降ろす途中で配線を、キボシ端子を抜くか切断して下さい。
(室内灯・扉用スイッチ等)
再利用するならキボシ端子を抜きます。
- ④カメラ用配線 上部でコネクターを抜くか切断して下さい。
再利用するならコネクターを抜き、リヤポストから
配線を下に引き出してください。
- ⑤ボルトを外しリヤバンパーを外します。

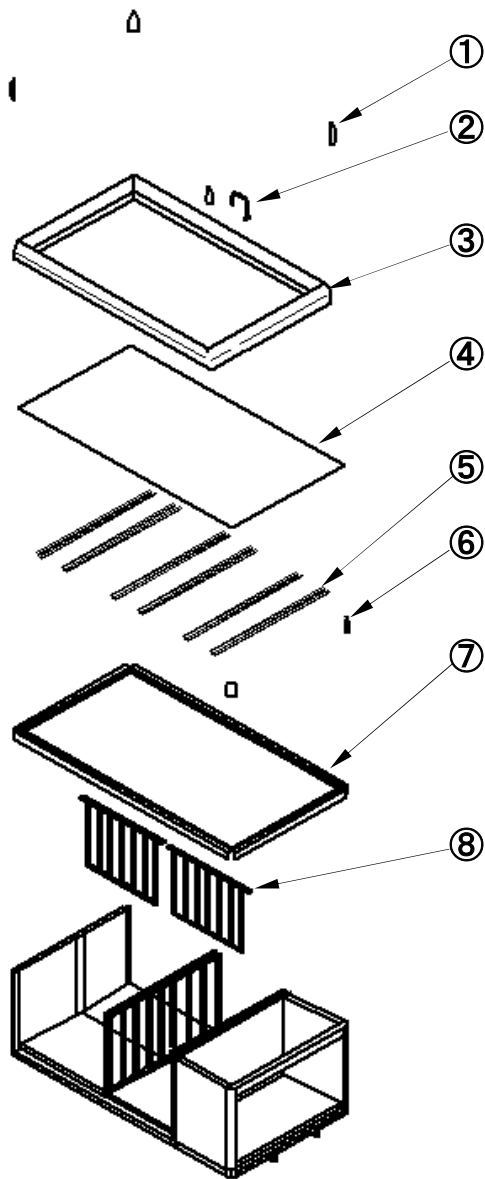


3. 解体方法-1



- ①サイド扉を外します。
サイドドアの上部のホルト外し、ドアを上を持ち上げて外します。
- ②梯子を取り外します。
- ③バックドアを外します。
アーチ上部裏側の蝶番固定ホルトを外します。
- ④サイド扉用口アレルを外します。

3. 解体方法-2

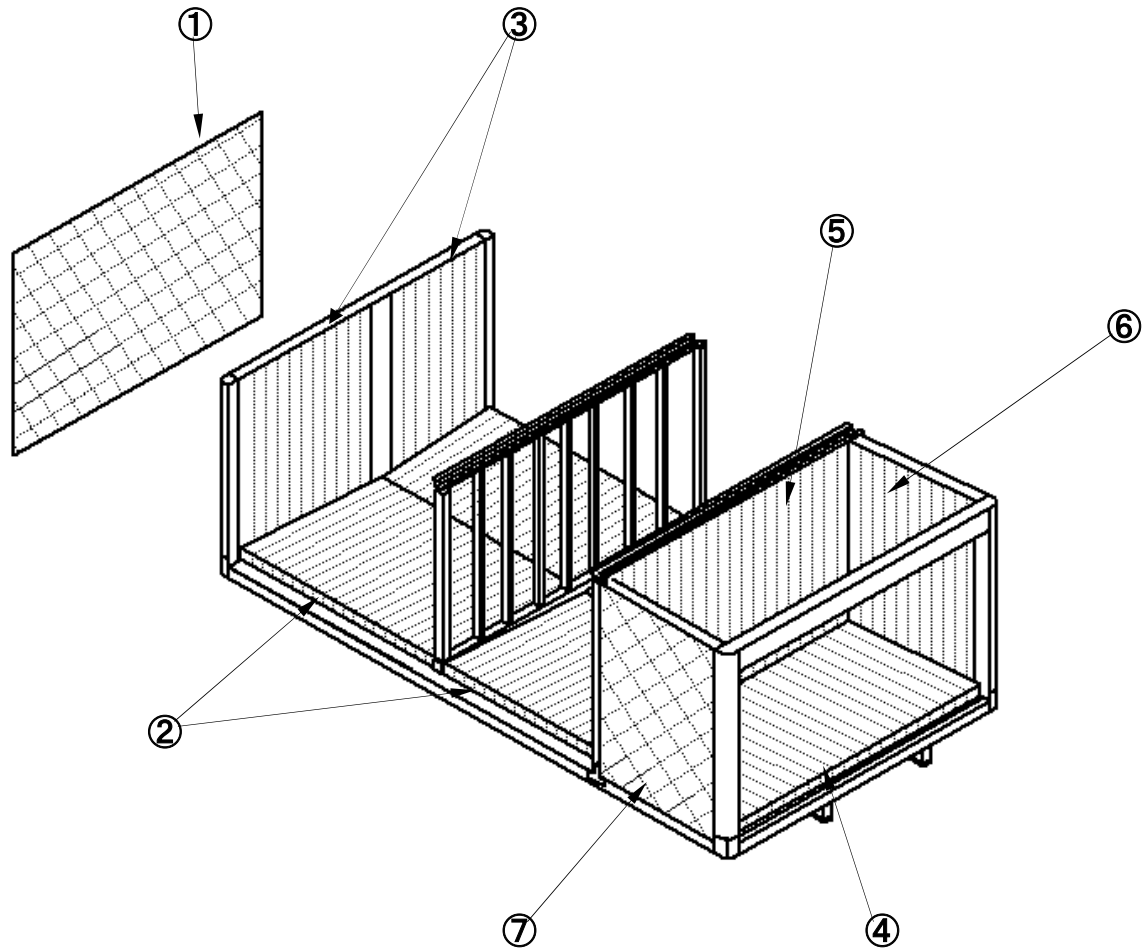


- ① キャリールーフ用コーナーカバーを外します。
- ② グリップを外します。
- ③ キャリールーフを外します。
上下左右前後8分割になります。
- ④ ルーフパネルを外します。
- ⑤ ルーフホルズを外します。
- ⑥ コーナーカバーを外します。
- ⑦ ルーフレールを外します。
4分割になります。
サイド部分にドア用レールが入っています
ので、前後どちらからから引き抜いて下さい。
- ⑧ センターガードを外します。

注意

リベット等外しても外れない場合
両面テープやシーリングで止まっている為
ボール等でこじって下さい。

3. 解体方法-3

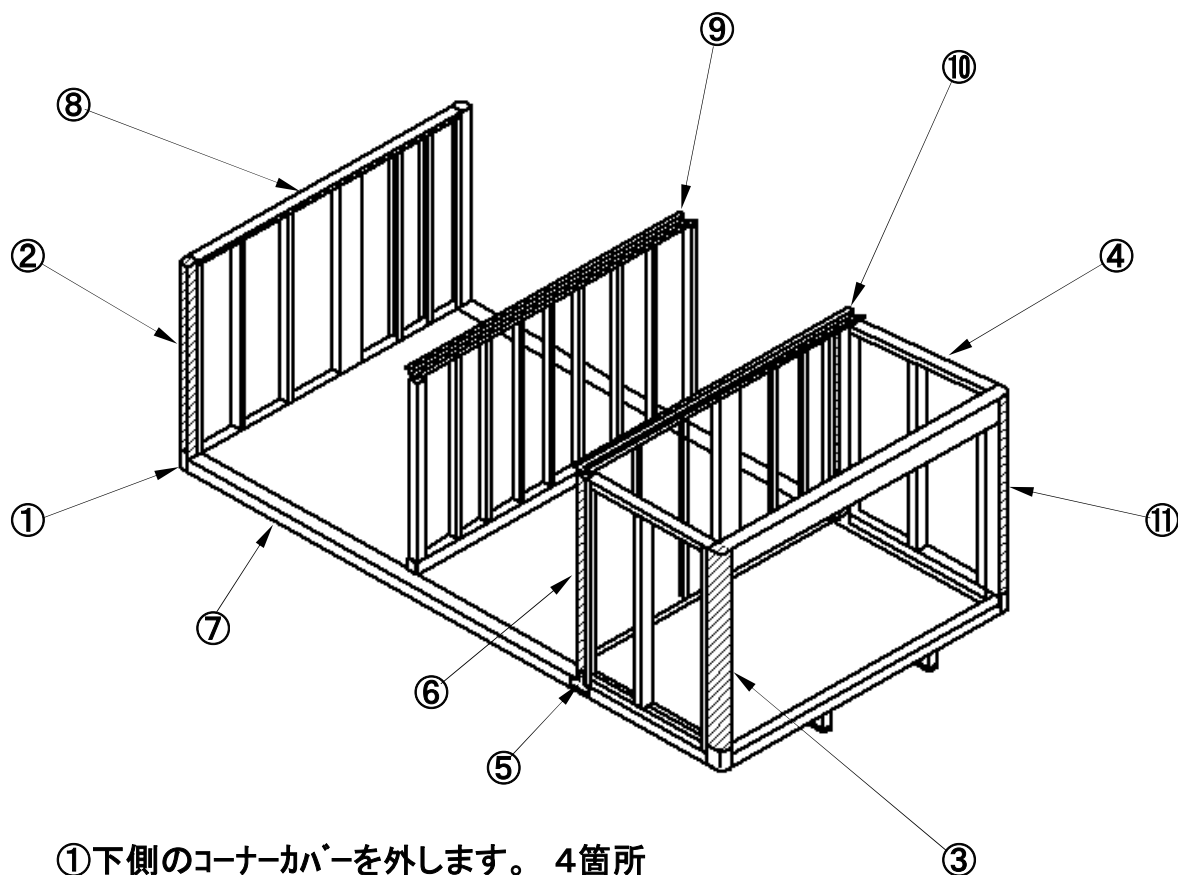


- ①フロントアルミパネルを剥がします。
- ②床パネル及び床下のアンダーフレームを取り外します。
- ③ガルバパネルを剥がします。
- ④床パネル及び床下のアンダーフレームを取り外します。
- ⑤両面のガルバパネルを剥がします。
- ⑥両側のガルバパネルを剥がします。
- ⑦両側のアルミパネルを剥がします。

注意

リベット等外しても外れない場合
両面テープやシーリングで止まっている為
ボール等でこじって下さい。

3. 解体方法-4

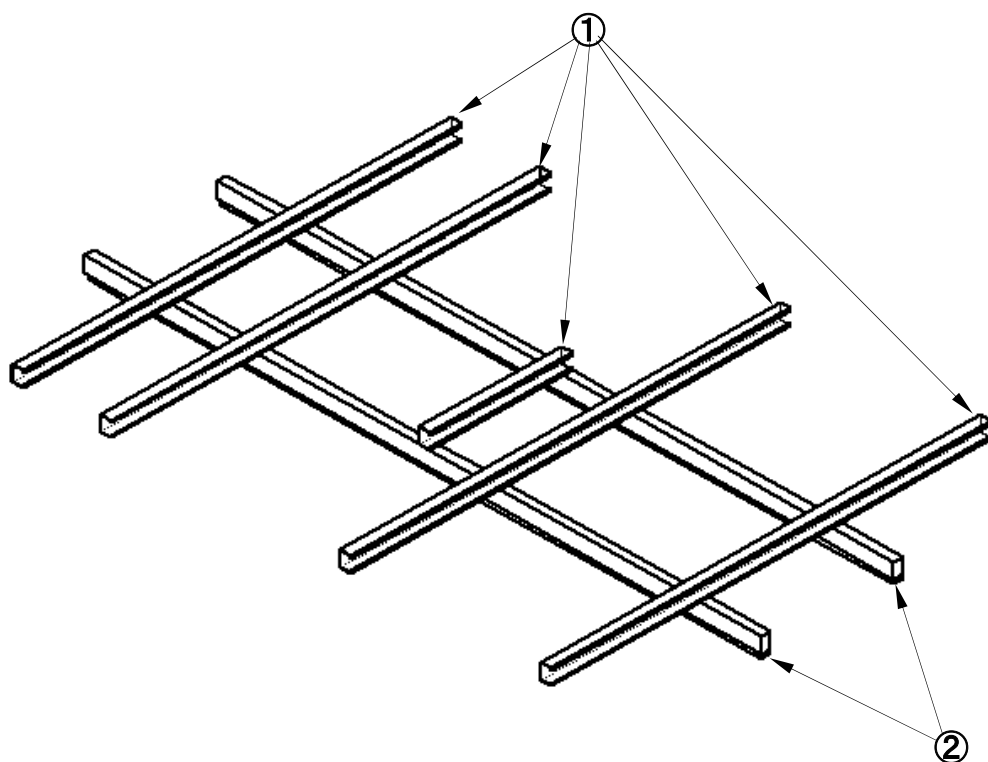


- ①下側のコーナーカバーを外します。4箇所
- ②フロントポストを外します。両側共
- ③リヤポストを上引き抜き外します。両側共
- ④サイドリヤガードを外します。両側共
- ⑤T型補強材を外します。左右
- ⑥センターポストを外します。
- ⑦サイドレールを外します。
サイドレールセンターのカバーを前後に引き抜くとサイドレールと横ネタの固定ボルの頭が見えます。
- ⑧フロントガードを外します。(横ネタと固定してあります)
- ⑨ガードAを外します。(横ネタと固定してあります)
- ⑩ガードB縦を外します。(横ネタと固定してあります)
- ⑪リヤアーチを外します。(横ネタと固定してあります)

注意

リベット等外しても外れない場合
両面テープやシーリングで止まっている為
ボール等でこじって下さい。

3. 解体方法-5



- ①縦ネタから横ネタを外します。
- ②縦ネタの下についているサブシルを外します。

4. 各部材の分別

取り外した部品、切断した部品は出来る限り分別して適性な処理を御願ひ致します。

金属	樹脂	木材	その他
アルミ	廃プラ	ラワン合板	配線
鉄	ゴム類		ガラス
ステンレス	塩化ビニール		